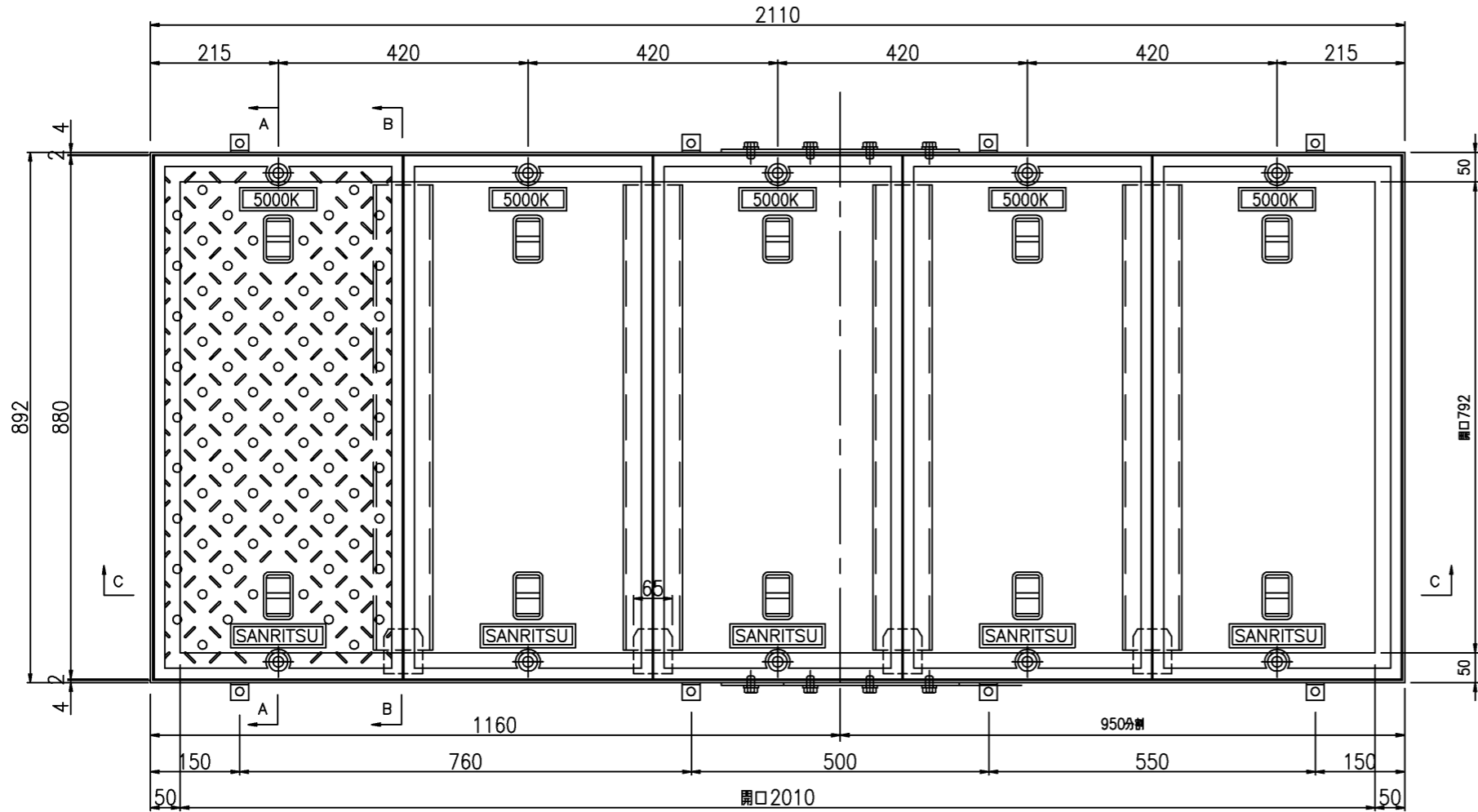
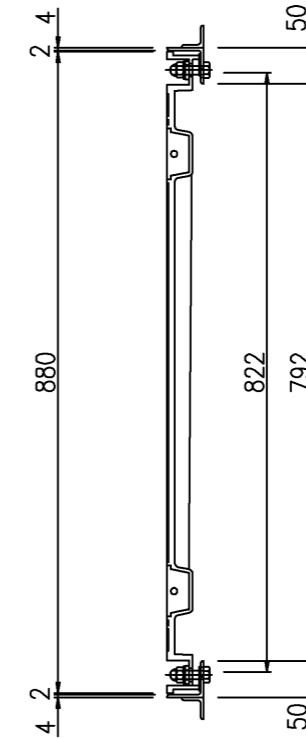


SR-改792x2010

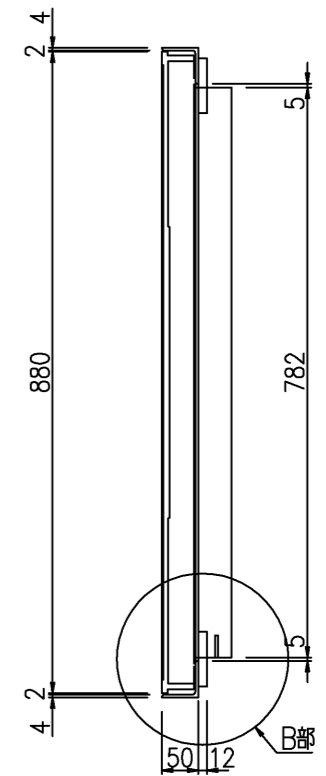
平面図



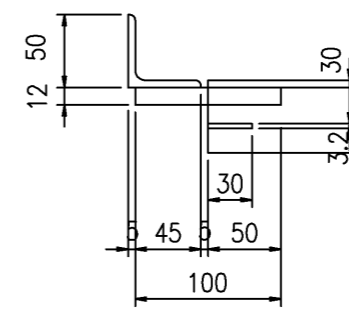
A-A断面図



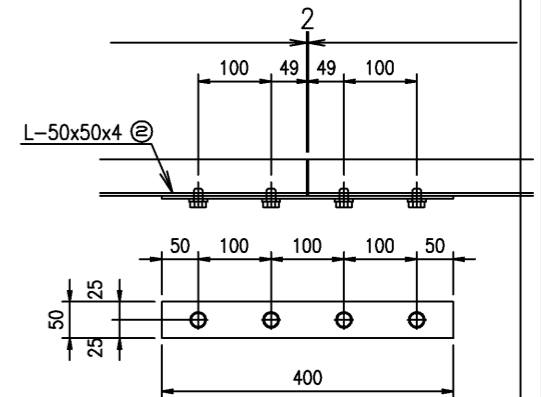
B-B断面図



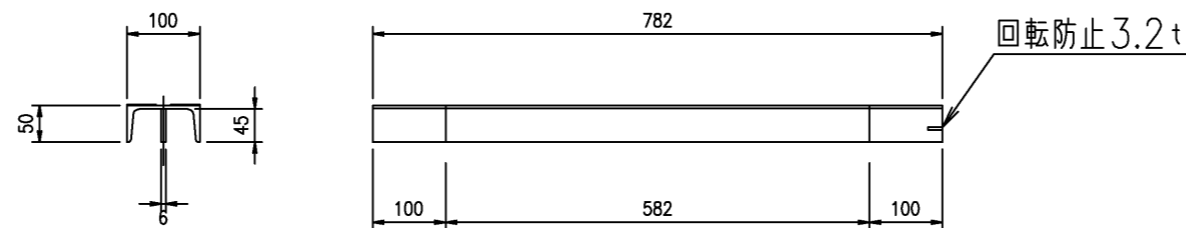
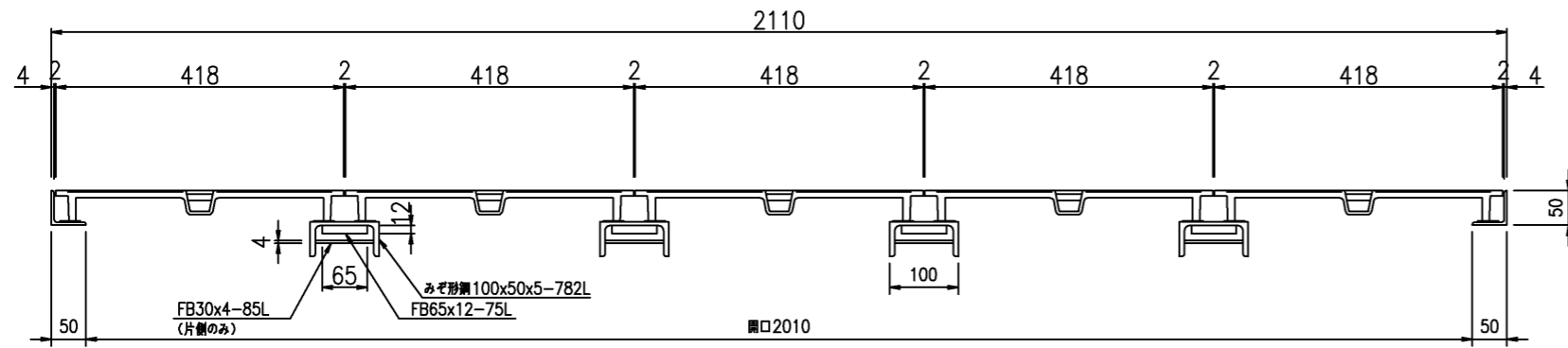
B部詳細図



接合部詳細図



C-C断面図



部品名	材質	安全荷重
蓋	FCD500	5000k
受枠	SS	
受梁		
J型フタ	CR相当品	
J型フタ	CR相当品	
特殊フタ	SUS304	
平フタ		

部品名	数量	単位	参考重量 (kg)	
			単重	重量
蓋	5	枚	29.3	146.5
受枠	1	枚	18.5	18.5
受梁	4	本	7.3	29.2
合計			55.1	194.2

(特記)
 1、表面処理：蓋-----粉体塗装
 受枠-----溶融亜鉛めっき又は粉体塗装

件名：SR-8020

株式会社 三立
 名古屋市中区大須1-2-3 久雅ビル2F

Tel 052-221-6626
 Fax 052-221-6628

マンホール用铸铁製蓋
 792x2010-1500k

縮尺
 1/5
 日付

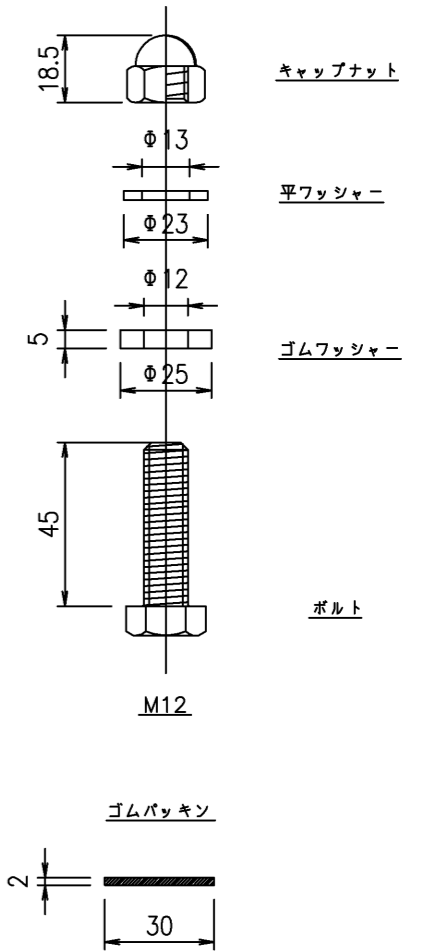
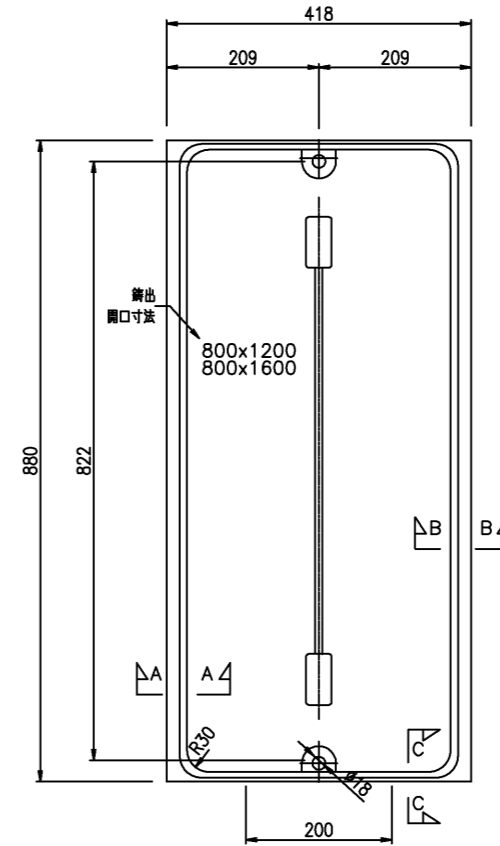
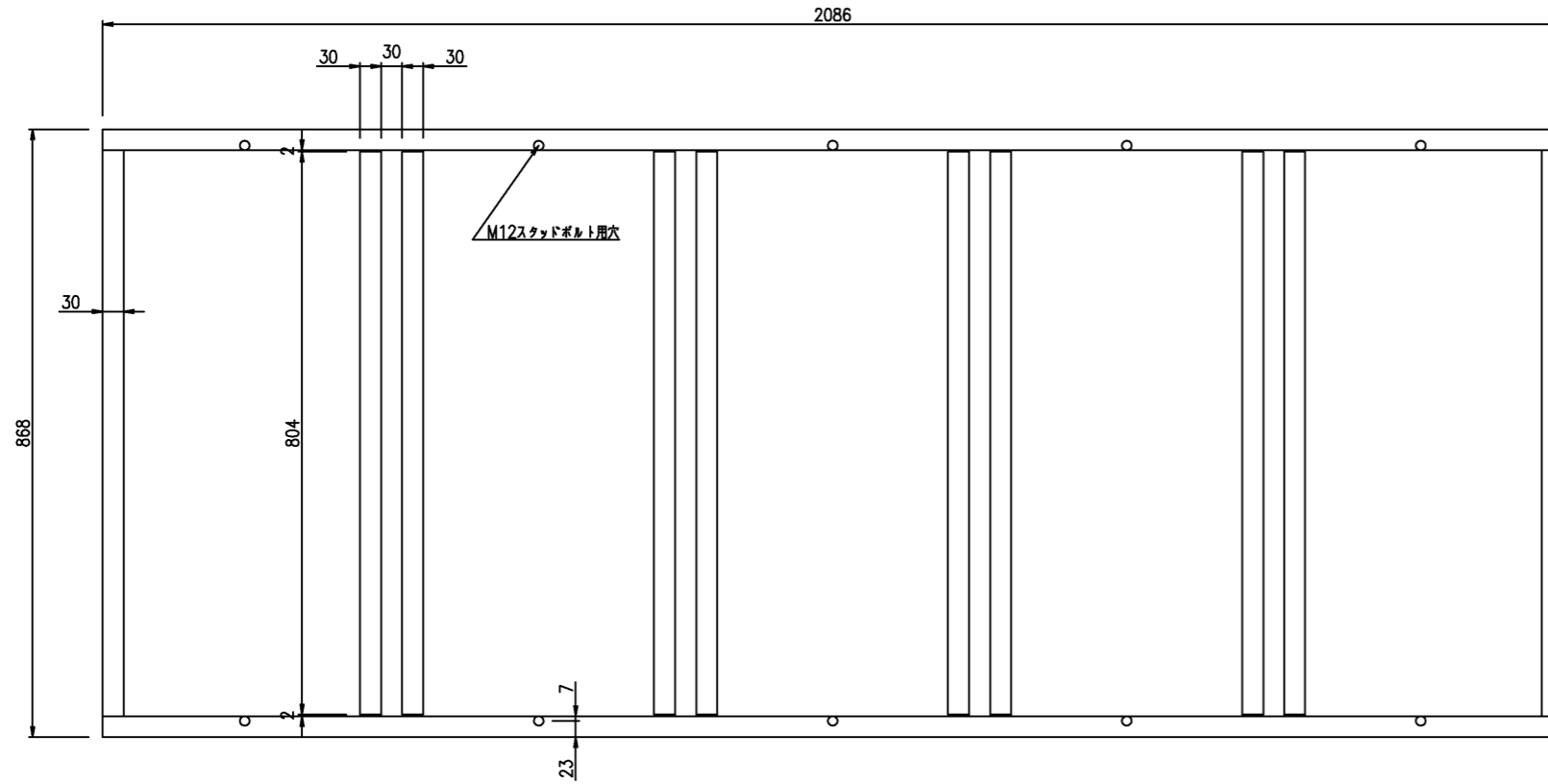
承認 検図 作図 No.

792x2010-5000k

ゴムパッキン

上蓋裏面図

部品詳細図 S=1/2

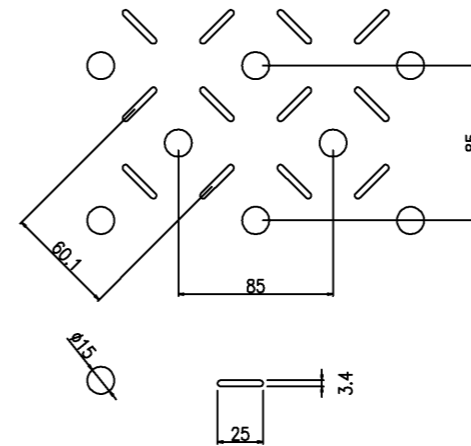
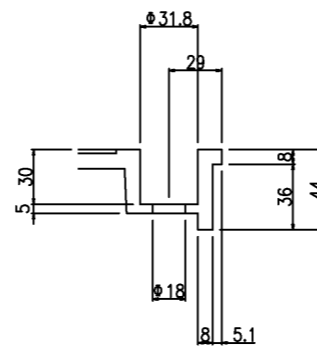
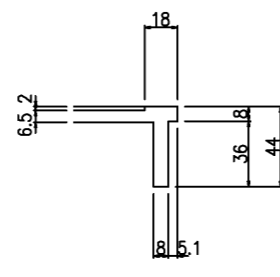
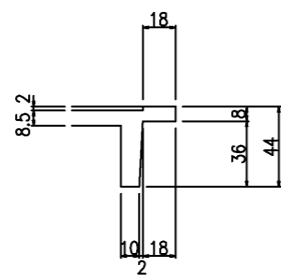
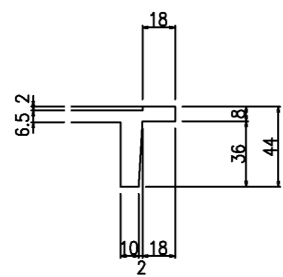


A-A断面図

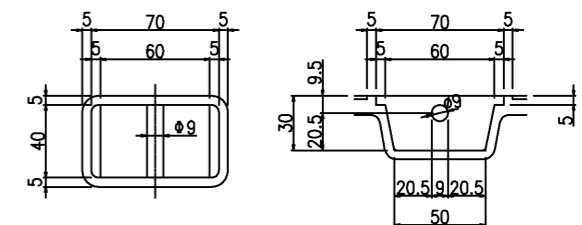
B-B断面図

C-C断面図

固定部詳細図



取手部詳細図



件名: SR-8020

株式会社 三立
名古屋市中区大須1-2-3 久雅ビル2F

Tel 052-221-6626
Fax 052-221-6628

マンホール用铸铁製蓋
792x2010-5000k

縮尺 1/5 1/1
日付 2012/12/18

承認

検図

作図

後藤

No.